



Van Hardeveld Vloeren

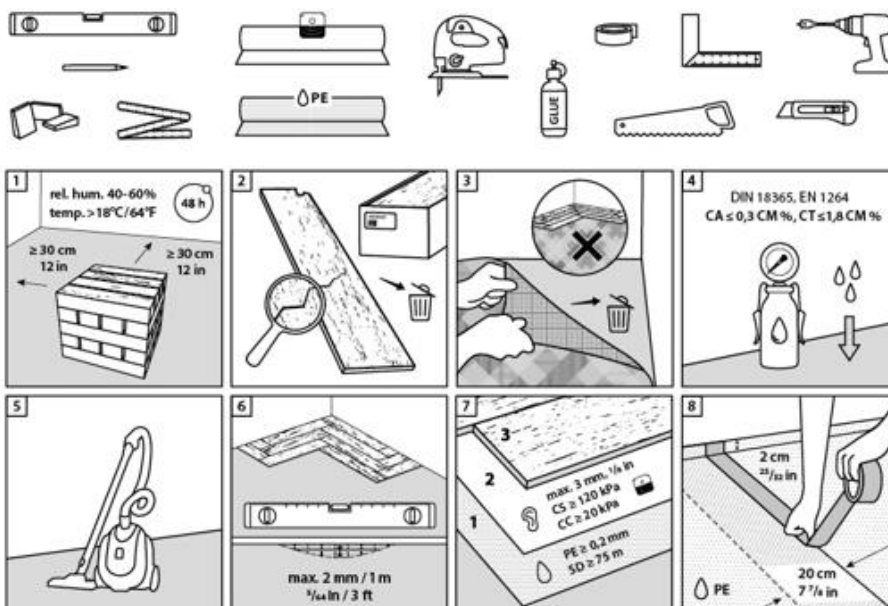
Ville Visgraat succesvol leggen

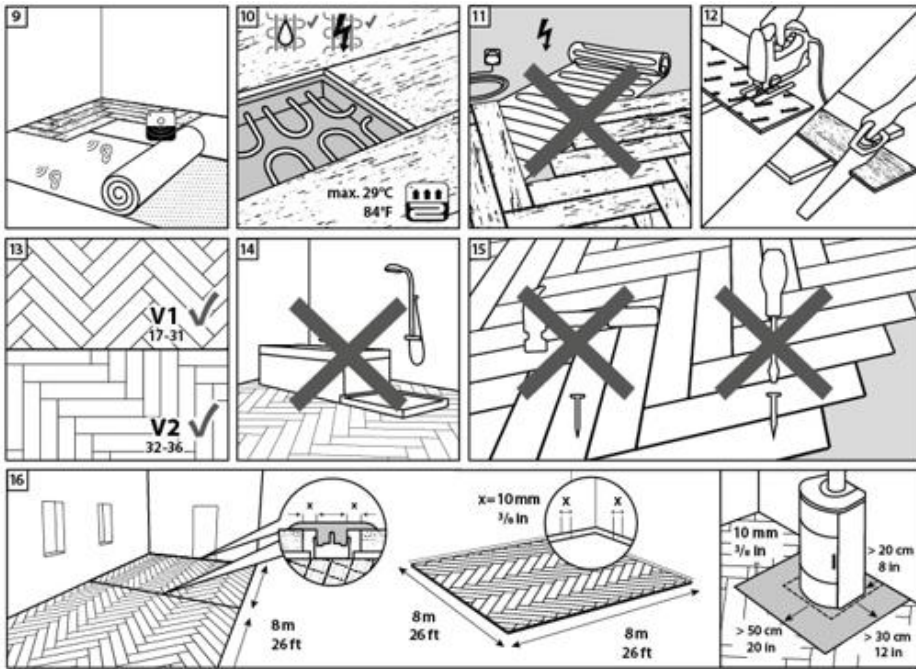
Voor het verwerken van Ville visgraat is het belangrijk **de algemene voorschriften** voor het verwerken van laminaatvloeren nauwgezet te volgen.

Algemene voorschriften en voorbereiden:

Bij installatie van vloerverwarming in combinatie met laminaat dienen de volgende richtlijnen in acht te worden genomen:

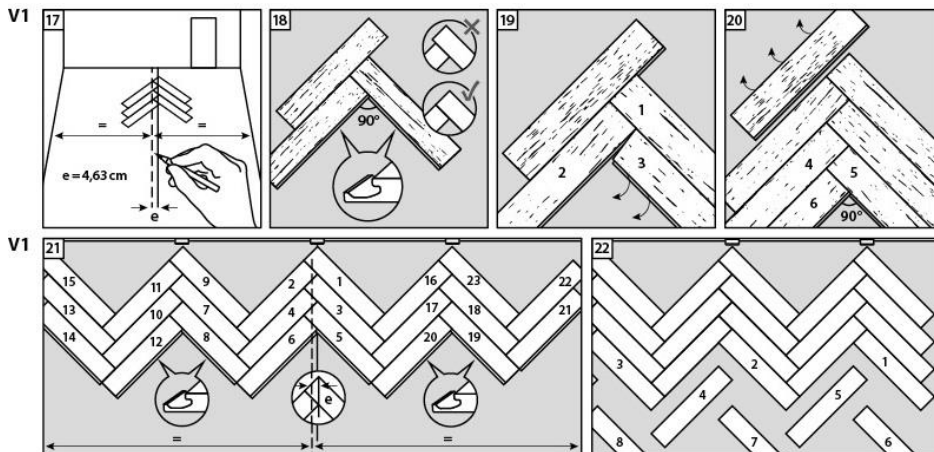
- de ruimte waar de vloer in wordt gelegd, moet schoon, droog en op kamertemperatuur zijn
- de basisvloer dient vlak te zijn
- de gebruikte ondervloer moet van hoge dichtheid zijn en mag dus niet inveren
- bij **elke** minerale ondergrond (cementgebonden of anhydriet) moet de ondervloer voorzien zijn van een volledig dampdicht vochtschermb
- de vloer laten acclimatiseren in de ruimte waarin hij verwerkt wordt gedurende minstens 48 uur
- altijd dilateren tussen verschillende ruimtes en bij overspanningen groter dan 8 meter
- langs randen en bij obstakels een expansieruimte aanhouden van minimaal 10 mm





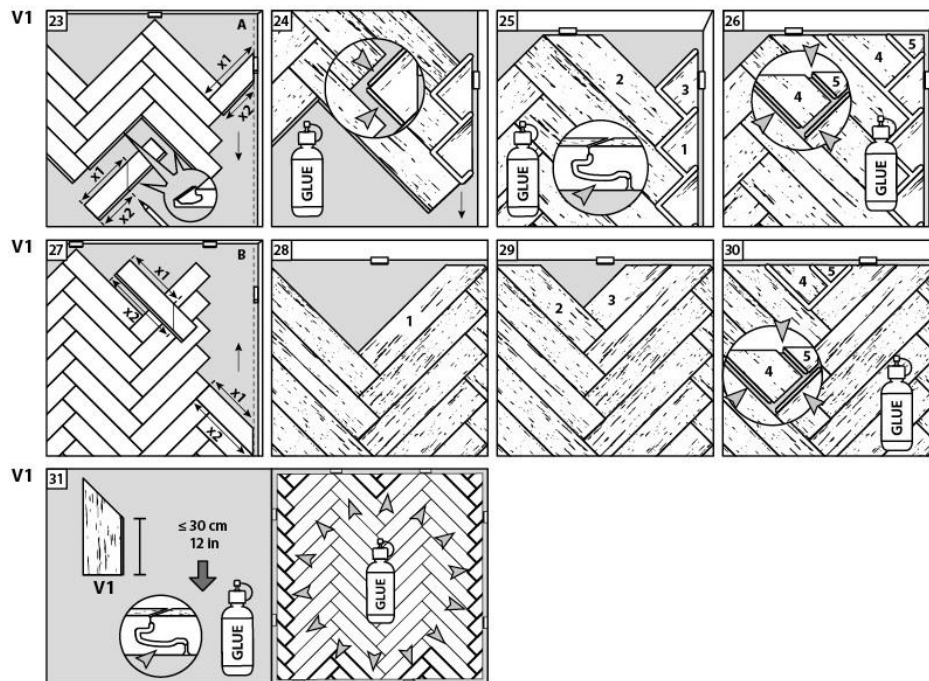
De Ville visgraat vloer leggen:

- begin met een eerste deel waaronder de vloer wordt opgebouwd
- dit eerste deel wordt later verwijderd, wanneer er een stevig verband gemaakt is
- vervolgens de eerste kop haaks onder het einde van de lengteverbinding klikken
- daarna de vloer trapsgewijs opbouwen tot een stevig verband van 5 planken boven elkaar
- nu de vloer in de breedte uitbouwen, let op: met de messing altijd in dezelfde richting werken
- wanneer het grote vlak in de ruimte gelegd is, kan eerst één zijkant afgewerkt worden, vervolgens de andere zijkant en daarna de kopse zijden
- daarbij kunnen de reststukken van de ene kant aan de andere kant gebruikt worden



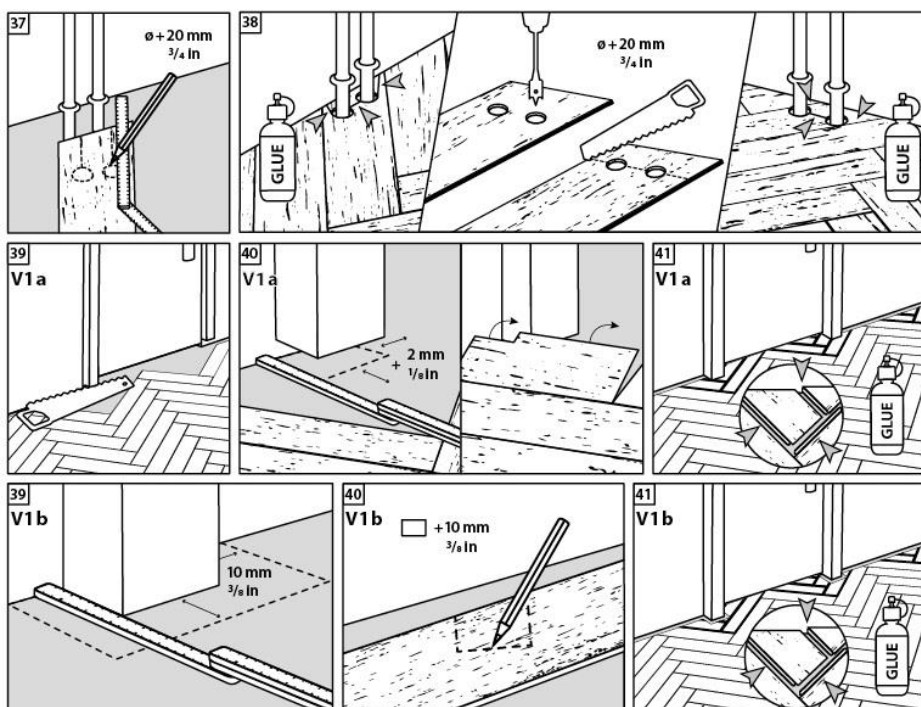
Het verlijmen van de delen:

De Ville visgraat vloer kan verlijmd worden met een **D3 houtlijm**, aan te brengen aan de groefzijde van de delen. Dit is in ieder geval noodzakelijk om de eindstukken bij de randen van de ruimtes te fixeren en wanneer er twijfel is over de vlakheid van de basisvloer, ongeacht de drukvaste ondervloer. Ook op plaatsten met een hoge puntbelasting, zoals onder bureaustoelen en stoelen met zwenkwielen, is verlijming aangewezen. Daarnaast kan ervoor gekozen worden de vloer geheel te verlijmen.



Afwerken van de Ville visgraat vloer

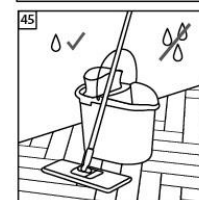
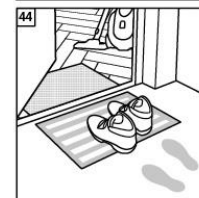
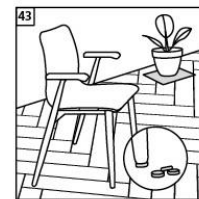
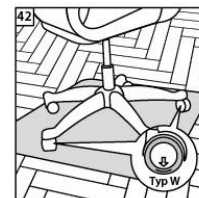
- De vloer moet **voldoende vrij** – met minimaal 10 mm afstand – geplaatst worden van wanden en andere vaste objecten in de ruimte, zoals drempels.
- Wanneer u planken rond buizen installeert, dienen de gaten ongeveer 20 mm groter te zijn dan de diameter van de buis.



Onderhouden van de Ville visgraat vloer

De volgende onderhoudsrichtlijnen zorgen ervoor dat u zo lang mogelijk kunt genieten van uw Ville visgraat vloer.

- Het reinigen van de Ville visgraatvloer dient zoveel mogelijk droog te gebeuren. Alleen incidenteel mag de vloer licht vochtig gereinigd worden met een kleine hoeveelheid schoonmaakazijn opgelost in lauw water. Na nat reinigen de vloer altijd nadrogen.
- Zorg dat er in de woning voldoende schoon- en droogloopmatten zijn. Zo kan beschadiging van de vloer door vuil, steentjes, zand of vocht worden tegen gegaan.
- Onder stoelen en andere (bewegende) meubels viltglijders aanbrengen. Vervang deze regelmatig. Harde of metalen wieltjes van bureaustoelen vervangen door zachte wieltjes die geschikt zijn voor laminaatvloeren



Om aanspraak te kunnen maken op de productgarantie is het altijd van belang bovenstaande leginstructie nauwgezet op te volgen. Bij het niet leggen volgens de instructies vervalt de garantie.